



NEW!



EN 12469
EN 12469, SANS 12469

Airstream® Klasse II, Biologische Sicherheitswerkbank, Modell AC2-4E_

Airstream®

Biologische Sicherheitswerkbänke der Klasse II
Die energieeffizienteste, leiseste und kompakteste Biologische
Sicherheitswerkbank der Welt

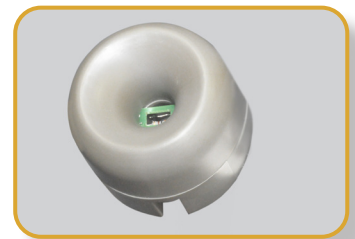


ESCO
SCIENTIFIC



RS-232 Anschluss und Spannungsfreier Relaiskontakt

- Anschluss sendet Betriebsinformationen an das Gebäudemanagementsystem (BMS)
- Spannungsfreier Relaiskontakt zum Einund Ausschalten des Abluftgebläses und zur Signalisierung des Gebäudealarms



Sentinel™ Gold Mikroprozessorsteuerung

- Zeigt alle Sicherheitsinformationen auf einem Bildschirm an
- Zentriert und nach unten abgewinkelt für einfache Erreichbarkeit und Betrachtung
- Wählbarer Quickstart-Modus für schnellen Betrieb



Abgewinkelte Ecke & Glasseite

- Einfach zu reinigen
- Leicht zugängliche Servicevorrichtungen und Steckdosen
- Seitenwand aus Edelstahl ist verfügbar (Variante AC2-S und AC2-D)



Geteilte Arbeitsplatte

- Leicht zu heben und zu reinigen
- Einteilige, vertiefte Arbeitsplatte ist verfügbar (Variante AC2-S und AC2-D)



Erhöhte Armlehne

- Verhindert das Blockieren des Gitters
- Angenehme Arbeitshaltung



Abnehmbarer Papierfang

- Einfach zu reinigen
- Optional kann ein Vorfilter eingebaut werden



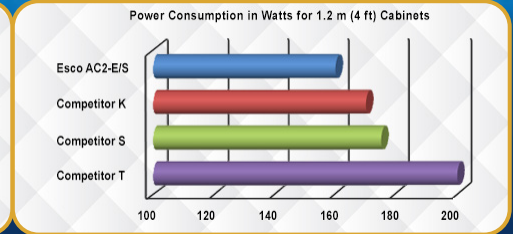
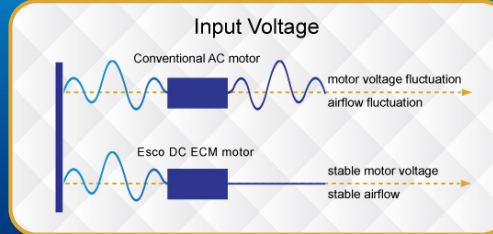
Erhältlich in 0,6, 0,9, 1,2, 1,5 und 1,8 Meter Breite

Luftstromsensor

- Überwacht den Luftstrom in Echtzeit für die Sicherheit
- Warnt den Benutzer, wenn der Luftstrom unzureichend ist

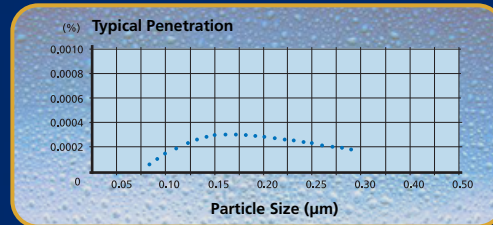
Energieeffizienter DC-ECM-Motor

- Die energieeffizienteste Biologische Sicherheitswerkbank der Klasse II der Welt bietet 70 % Energieeinsparung im Vergleich zu einem Wechselstrommotor
- Stabiler Luftstrom trotz Gebäudespannungsschwankungen & Filterbelastung
- Nachtabenkungsmodus zur weiteren Reduzierung des Stromverbrauchs um 60 %



ULPA Filter

- 10x Filtrationseffizienz eines HEPA-Filters
- Erzeugt einen Arbeitsbereich der ISO-Klasse 3 anstelle der branchenüblichen ISO-Klasse 5



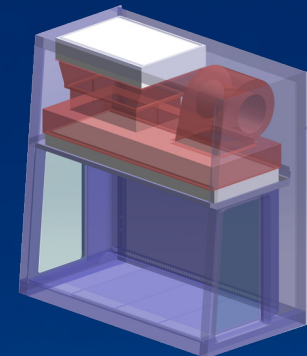
Esco-Werkbänke verwenden ULPA-Filter (gemäß IEST-RP-CC001.3) / H14 gemäß EN 1822 anstelle von H13-HEPA-Filtern, die bei vielen BSWs auf dem Markt verwendet werden.

HEPA-Filter bieten nur eine typische Effizienz von 99,99 % bei 0,3 Mikron, während ULPA-Filter eine typische Effizienz von 99,999 % bei Partikelgrößen von 0,1 bis 0,3 Mikron bieten.

Dynamic Chamber™

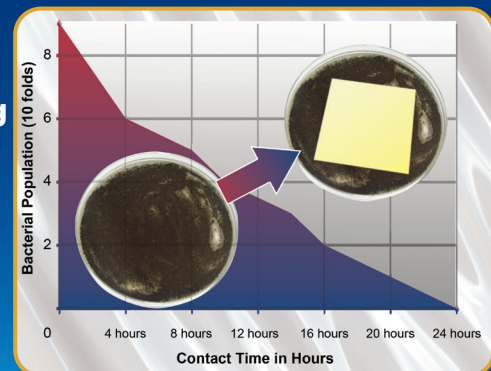
- Gebläseplenum und Seitenwände (Variante AC2-S und AC2-D)
- Verhindert, dass Schadstoffe nach außen gelangen

■ Überdruck
■ Unterdruck



ISOCIDE™ Pulverbeschichtung

- Silberionen-imprägnierte Pulverbeschichtung
- Hemmt das mikrobielle Wachstum, um die Sicherheit zu verbessern



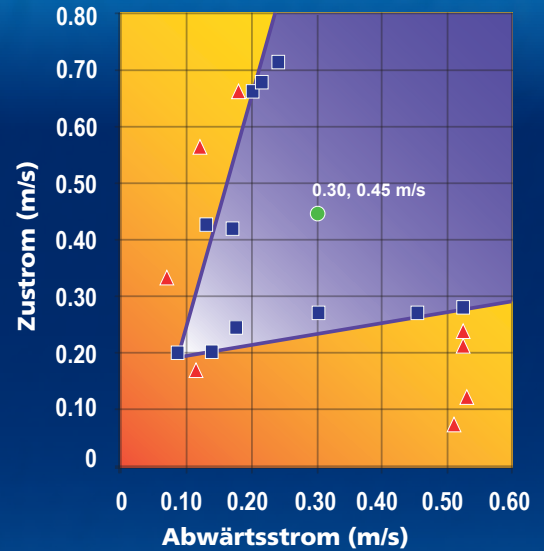
Einhaltung von Normen	Biologische Sicherheitswerkbank	Luftqualität	Filtration	Elektrische Sicherheit
	EN 12469, Europa SANS 12469, Südafrika	ISO 14644.1 Klasse 3, Weltweit JIS B9920 Klasse 3, Japan JIS BS 5295, Klasse 3, UK	EN-1822 (H14), Europa IEST-RP-CC001.3, USA IEST-RP-CC007, USA IEST-RP-CC034.1, USA	IEC 61010-1, Weltweit EN 61010-1, Europa UL 61010-1, USA CAN / CSA-22.2, No.61010-1

*Die CFDA-Zertifizierung gilt ausschließlich für AB2-Modelle, die in China verkauft werden.

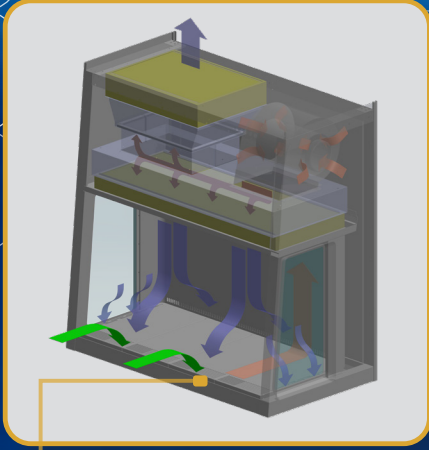
Werkbank-Filtrationsystem

- Die Umgebungsluft wird durch das Frontgitter gezogen, um einen Zustrom zu erzeugen, ohne durch die Arbeitsfläche zu gehen. Der Zustrom wird mit der Hälfte des Abwärtsstroms verbunden, um einen vorderen Luftschleier zu erzeugen, der fein abgestimmt ist, um einen großen Leistungsumschlag zu schaffen. Der kombinierte Luftstrom strömt durch die hintere Luftsäule in Richtung des Gebläses
- Ungefähr 1/3 der Luft im gemeinsamen Plenum wird durch den ULPA-Filter in den Raum abgeleitet. Die restlichen 2/3 der Luft werden durch den abwärtsströmenden ULPA-Filter und in den Arbeitsbereich als vertikale laminare Luftströmung geleitet, um Arbeitsfläche der ISO-Klasse 3 zu schaffen und Kreuzkontamination zu verhindern.
- In der Nähe der Arbeitsfläche teilt sich der Abluftstrom auf. Etwa die Hälfte geht zum vorderen Gitter, die andere Hälfte zum hinteren Gitter. Ein kleiner Teil gelangt in die seitlichen Auffangzonen, um Totluftcken zu vermeiden (kleine blaue Pfeile).
- Das Design wurde optimiert, um einen großen Leistungsumschlag zu bieten, der Bediener- und Produktschutz bei großen Zustrom- und Abwärtsstromabweichungen vom Nennpunkt bietet.

Leistungsumschlag von AC2 G3



- Nominaler Luftstrom
- Personen-/Produktschutz
- Bereich mit Personen-/Produktschutz
- Bereich ohne Personen-/Produktschutz
- Kein Personen-/Produktschutz



- Dynamische Luftbarriere, bei der einströmende und vorwärtsgerichtete abströmende Luft zusammenlaufen
- ULPA-gefilterte Luft
- Ungefilterte / potenziell kontaminierte Luft
- Raumluft / Einströmende Luft

Das LCD zeigt gleichzeitig Zeit, Luftstrom- und Schiebefensterstatus, Zustrom- und Abwärtsstromgeschwindigkeiten, und Statusbemerkungen an.

Mehrsprachig: Englisch, Französisch, Deutsch, Spanisch, Italienisch.

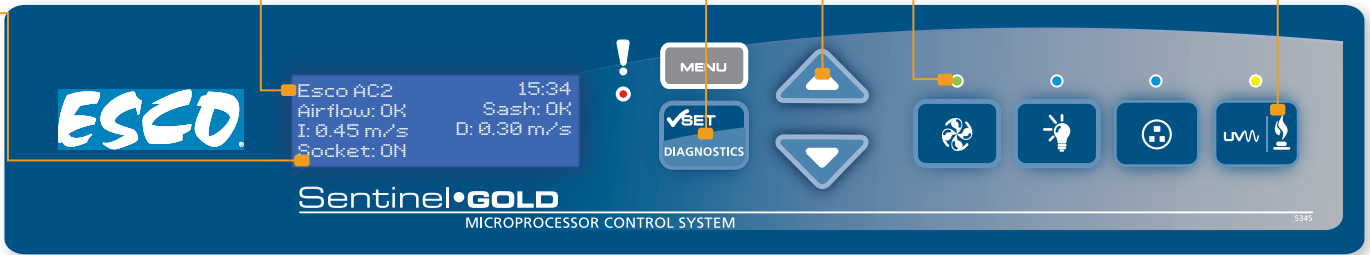
Diagnosetaste, um die Betriebsparameter der Werkbank einfach zu überprüfen und den Service zu unterstützen.

Große Touchpad-Bedientasten bieten ein gutes, taktiles Feedback.

Farbcodierte LED: grün für Gebläse; blau für FL-Leuchten und Steckdosen; und orange für UV-Lampe

Programmierbarer UV-Licht-Timer verlängert die Lebensdauer der UV-Lampe.

4



Accessoires für AC2-G3 Biologische Sicherheitswerkbanken

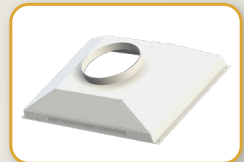
Werkbank	Glasseitenwand	230 VAC, 50/60 Hz	AC2-2E8	AC2-3E8	AC2-4E8	AC2-5E8	AC2-6E8
			2010718	2010658	2010621	2010656	2010657
Werkbank	Edelstahlseitenwand	115 VAC, 50/60 Hz	AC2-2S8	AC2-3S8	AC2-4S8	AC2-5S8	AC2-6S8
			2010767	2010721	2010711	2010725	2010722
Werkbank	Glasseitenwand	115 VAC, 50/60 Hz	AC2-2E9	AC2-3E9	AC2-4E9	AC2-5E9	AC2-6E9
			2010777	2010779	2010697	2010784	2010787
Werkbank	Edelstahlseitenwand	115 VAC, 50/60 Hz	AC2-2S9	AC2-3S9	AC2-4S9	AC2-5S9	AC2-6S9
			2010790	2010792	2010744	2010797	2010800
Abluftleitung	Anti-Rückschlagventil 10"		ABBV-10P 5170352				
	Tri-safe Abluftmanschette mit Alarm		N/A		TEM-4 2010606	N/A	
	Kausch Abluftmanschette		ECO-AC22 5170520	ECO-AC23 5170521	ECO-AC24 5170522	ECO-AC25 5170523	ECO-AC26 5170524
Arbeitsbereich	UV Lampe		UV-15A-L 5170251			UV-30A-L 5170255	
	IV Stange		IV-605 5170498	IV-910 5170499	IV-1215 5170231	IV-1520 5170500	IV-1825 5170501
	Option für mehrteilige Arbeitsplatte (AC2-S / AC2-D)		SDF-AC2-2E 5020643	SDF-AC2-3E 5020635	SDF-AC2-4E 5020606	SDF-AC2-5E 5020640	SDF-AC2-6E 5020592
	Option für einteilige Arbeitsplatte (AC2-E / AC2-G)		SGT-AC2-2S 5020696	SGT-AC2-3S 5020648	SGT-AC2-4S 5020627	SGT-AC2-5S 5020651	SGT-AC2-6S 5020645
	Vorfilter		PF-40 5090060	PF-41 5090061	PF-42 5090062	PF-43 5090063	PF-44 5090064
Steckdose	Direkt montiert / GFCI		EO_				



ABBV-10P



TEM-4

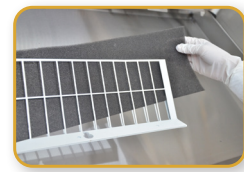


ECO-AC2-G3



IV_

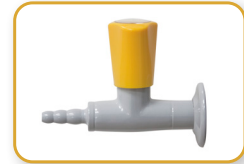
Service Vorrichtungen	EU SF-Gas-20 mm	SF-1G20 5170410				
	EU SF-Vakuum-20 mm	SF-1V20 5170457				
	EU SF-Luft-20 mm	SF-1A20 5170502				
	EU SF-Stickstoff-20 mm	SF-1N20 5170503				
	EU SF-Wasser-20 mm	SF-1W20 5170458				
	EU SF-Universell-22 mm	SF-2U22 5170504				
Untergestelle, flach versandt	Untergestell mit Nivellierfüßen, 28" Höhe	SAL-2A0 Gen 2 5130169	SAL-3A0 Gen 2 5130170	SAL-4A0 Gen 2 5130134	SAL-5A0 Gen 2 5130171	SAL-6A0 Gen 2 5130172
	Untergestell mit Nivellierfüßen, 34" Höhe	SAL-2B0 Gen 2 5130173	SAL-3B0 Gen 2 5130174	SAL-4B0 Gen 2 5130175	SAL-5B0 Gen 2 5130176	SAL-6B0 Gen 2 5130177
	Untergestell mit Lenkrollen, 28" Höhe	SPC-2A0 Gen 2 5130161	SPC-3A0 Gen 2 5130155	SPC-4A0 Gen 2 5130152	SPC-5A0 Gen 2 5130162	SPC-6A0 Gen 2 5130154
	Untergestell mit Lenkrollen, 34" Höhe	SPC-2B0 Gen 2 5130164	SPC-3B0 Gen 2 5130165	SPC-4B0 Gen 2 5130166	SPC-5B0 Gen 2 5130167	SPC-6B0 Gen 2 5130168
	Teleskopgestell mit Nivellierfüßen, 1" Verstellung	STL-2A0 5130092	STL-3A0 5130050	STL-4A0 5130051	STL-5A0 5130052	STL-6A0 5130053
	Teleskopgestell mit Lenkrollen, 1" Verstellung	STC-2A0 5130135	STC-3A0 5130055	STC-4A0 5130056	STC-5A0 5130057	STC-6A0 5130058
	Motorisiertes Untergestell mit Lenkrollen, 39,5" Höhe		SPM-3A2 5130093	SPM-4A2 5130047	SPM-5A2 5130100	SPM-6A2 5131141
Sonstiges	IQ/OQ Protokoll		9010179			



PF_



ABBV-10P

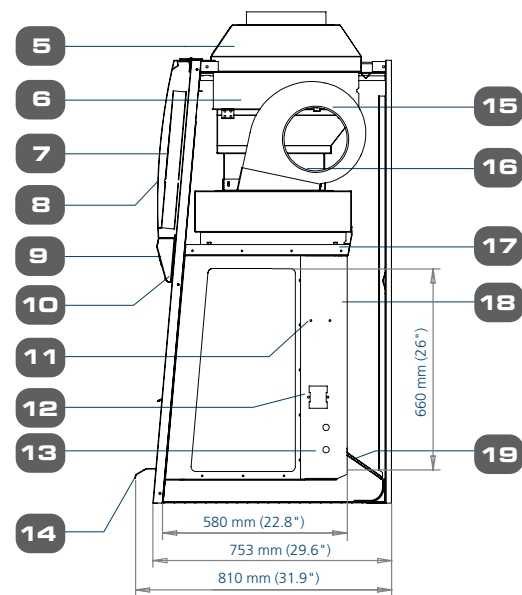
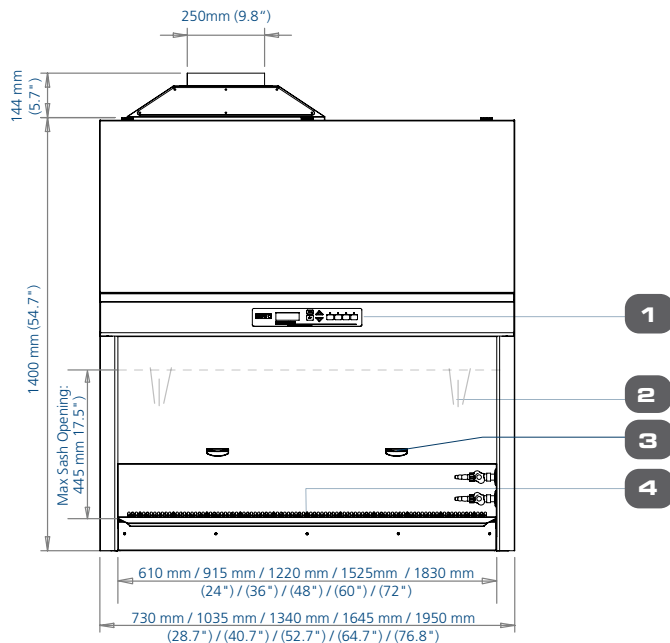


SF_



SPC_A0 Gen2

Technische Zeichnung der Biologischen Sicherheitswerkbank AC2

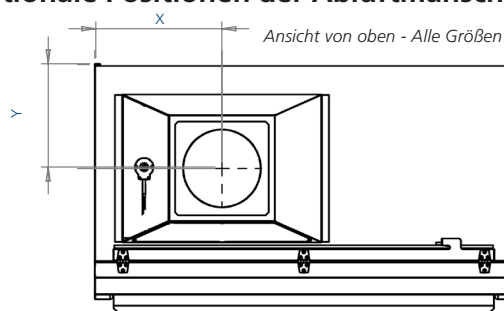


1. Esco Sentinel™ Gold Mikroprozessorsteuerung
2. Schiebefenster aus gehärtetem Glas
3. Ergonomischer Frontschiebergriff
4. Edelstahl-Arbeitsplatte (ein- und mehrteilig erhältlich)
5. Abluftmanschette (optional)
6. Abluft-ULPA / H14-Filter

7. Elektrische Schalttafel
8. Gewölbte Frontscheibe
9. Nach unten abgewinkeltes LCD und Bedienfeld
10. Intensität der LED-Lampe
11. IV Stange Nachrüstset Vorrichtung
12. Steckdosen Nachrüstset Vorrichtung (1 auf jeder Seite)
13. Service Nachrüstset Vorrichtung (2 auf jeder Seite)

14. Ergonomische Armlehne aus Edelstahl
15. DC-ECM-Gebläse
16. Zweites Gebläse, für Abluft (AC2-D & AC2-G)
17. Abwärtsstrom-ULPA / H14-Filter
18. UV Lampe (optional)
19. Abnehmbarer Papierfang (mit optionalem Vorfilter)

Optionale Positionen der Abluftmanschette für die Kausche für die AC2-Modelle



Größe	2	3	4	5	6	ft
	0.6	0.9	1.2	1.5	1.8	m
X	233	331	408	560	560	mm
Y	334	334	334	334	326	
X	9.2	13	16	22	22	Zoll
Y	13.1	13.1	13.1	13.1	12.8	

TECHNISCHE SPEZIFIKATIONEN

Glasseite: 230 VAC, 50/60 Hz		AC2-2E8 2010718	AC2-3E8 2010658	AC2-4E8 2010621	AC2-5E8 2010656	AC2-6E8 2010657
Glasseite: 115 VAC, 50/60 Hz		AC2-2E9 2010777	AC2-3E9 2010779	AC2-4E9 2010697	AC2-5E9 2010784	AC2-6E9 2010787
Edelstahlseite: 230 VAC, 50/60 Hz		AC2-2S8 2010767	AC2-3S8 2010721	AC2-4S8 2010711	AC2-5S8 2010725	AC2-6S8 2010722
Edelstahlseite: 115 VAC, 50/60 Hz		AC2-2S9 2010790	AC2-3S9 2010792	AC2-4S9 2010744	AC2-5S9 2010797	AC2-6S9 2010800
Nominale Größe		2 ft (0.6 Meter)	3 ft (0.9 Meter)	4 ft (1.2 Meter)	5 ft (1.5 Meter)	6 ft (1.8 Meter)
Außenmaße (B x T x H)	Breite	730 mm (28.8")	1035 mm (40.8")	1340 mm (52.8")	1645 mm (64.8")	1950 mm (76.8")
	Tiefe ohne Armlehne	753 mm (29.5")				
	Tiefe mit Armlehne	810 mm (32.0")				
	Höhe	1400 mm (54.8")				
Grobe Innenmaße (B x T x H)	Breite	610 mm (24.0")	915 mm (36.0")	1220 mm (48.0")	1525 mm (60.0")	1830 mm (72.0")
	Tiefe	580 mm (22.8")				
	Höhe	660 mm (26.0")				
Nutzbarer Arbeitsbereich		0.27 m ² (2.9 sq.ft.)	0.42 m ² (4.5 sq.ft.)	0.56 m ² (6.1 sq.ft.)	0.71 m ² (7.63 sq.ft.)	0.86 m ² (9.2 sq.ft.)
Getestete Öffnung		175 mm (7")				
Arbeitsöffnung		190 mm (7.5")				
Maximale Öffnung		475 mm (18.7")				
Durchschnittliche Luftstromgeschwindigkeit	Zustrom	0.45 m/s (90 fpm)				
	Abwärtsstrom	0.30 m/s (60 fpm)				
Luftstromvolumen	Zustrom	173 cmh (102 cfm)	259 cmh (152 cfm)	346 cmh (204 cfm)	432 cmh (254 cfm)	519cmh (305 cfm)
	Abwärtsstrom	369 cmh (217 cfm)	553 cmh (325 cfm)	738 cmh (434 cfm)	922 cmh (543 cfm)	1107 cmh (657 cfm)
	Abluft	173 cmh (102 cfm)	259 cmh (152 cfm)	346 cmh (204 cfm)	432 cmh (254 cfm)	519cmh (305 cfm)
	Erforderliche Abluft mit optionaler Kausch Abluftmanschette	260 m ³ /h (153 cfm)	320 m ³ /h (189 cfm)	538 m ³ /h (317 cfm)	615 m ³ /h (362 cfm)	823 m ³ /h (485 cfm)
	Statischer Druck für optionale Kausch Abluftmanschette	28 Pa / 0.11 in H ₂ O	29 Pa / 0.11 in H ₂ O	31 Pa / 0.12 in H ₂ O	35 Pa / 0.14 in H ₂ O	47 Pa / 0.18 in H ₂ O
Typische Effizienz des ULPA-Filters		>99.999% bei 0,1 bis 0,3 Mikron, ULPA gemäß IEST-RP-CC001.3 USA				
		>99.999% bei MPPS, H14 gemäß EN 1822 EU				
Geräuschemission*	NSF / ANSI 49	56.3	56.6	58.7	58.2	59.4
	EN 12469	51.0	52.0	53.5	53.6	55.7
Intensität der LED-Lampe (Lux)		859	1279	1404	1227	1384
Intensität der LED-Lampe (foot-candles)		80	119	130	114	129
Werkbankkonstruktion	Hauptteil	1,2 mm (0,05") 18 dick, galvanisch verzinkter Stahl mit weißer, im Ofen gebrannter, antimikrobieller Pulverbeschichtung Isocide™ aus Epoxid-Polyester				
	Arbeitsbereich	1,5 mm (0,06") 16 dick, Edelstahl, Typ 304, mit 4B-Finish				
	Seitenwände (E Reihe)	UV-absorbierendes gehärtetes Glas, 5 mm (0,2"), farblos und transparent				
	Seitenwände (S Reihe)	1,5 mm (0,06") 16 dick, Edelstahl, Typ 304, mit 4B-Finish				
Elektrisch	Werkbank Vollast Ampere (FLA)	1.8 A	3.5 A	3.7 A	4.3 A	5.5 A
	Optionale Steckdosen (FLA)	5 A				
	Wärmebelastung (BTU/Hr)	324	447	580	717	966
Nomineller Stromverbrauch (W)		87.6	133	167	211	271
Nettogewicht**		116 Kg (256 lbs)	173 Kg (381 lbs)	230 Kg (507 lbs)	288 Kg (635 lbs)	346 Kg (763 lbs)
Versandgewicht**		143 Kg (315 lbs)	214 Kg (472 lbs)	285 Kg (628 lbs)	356 Kg (785 lbs)	428 Kg (944 lbs)
Maximale Versandmaße (B x T x H)**		850 x 820 x 1760 mm (33.5" x 32.3" x 69.3")	1120 x 820 x 1760 mm (44.1" x 32.3" x 69.3")	1450 x 820 x 1760 mm (57.1" x 32.3" x 69.3")	1720 x 820 x 1760 mm (67.7" x 32.3" x 69.3")	2050 x 820 x 1760 mm (80.7" x 32.3" x 69.3")
Versandvolumen, Maximum**		1.23 m ³ (43.2 ft ³)	1.62 m ³ (57.2 ft ³)	2.09 m ³ (73.8 ft ³)	2.48 m ³ (87.6 ft ³)	2.96 m ³ (104.5 ft ³)

*Geräuschemesswert unter Freifeldbedingungen / schalltoter Raum. Der Geräuschemesswert in einem normalen Raum variiert je nach Raumgröße, Anordnung und Hintergrundgeräuschen, kann aber etwa 3-4 dBA über diesen Werten liegen.

**Nur Werkbank, ohne optionalen Stand.

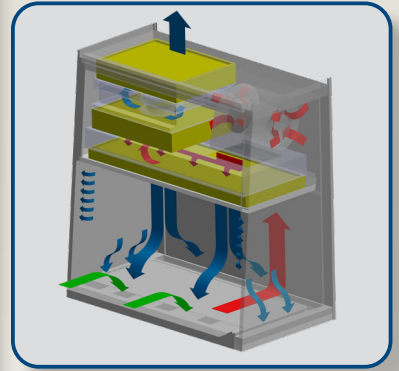
TECHNISCHE SPEZIFIKATIONEN

Glasseite: 230 VAC, 50/60 Hz		AC2-4G8 2010734	AC2-6G8 2010743
Edelstahlseite: 230 VAC, 50/60 Hz		AC2-4D8 2010733	AC2-6D8 2010742
Nominale Größe		4 ft (1.2 Meter)	6 ft (1.8 Meter)
Außenmaße (B x T x H)	Breite	1340 mm (52.8")	1950 mm (76.8")
	Tiefe ohne Armlehne	753 mm (29.5")	
	Tiefe mit Armlehne	810 mm (32.0")	
	Höhe	1400 mm (54.8")	
Grobe Innenmaße (B x T x H)	Breite	1220 mm (48")	1830 mm (72")
	Tiefe	580 mm (22.8")	
	Höhe	660 mm (26")	
Nutzbarer Arbeitsbereich		0.56 m ² (6.1 sq.ft.)	0.86 m ² (9.0 sq.ft.)
Getestete Öffnung		175 mm (7")	
Arbeitsöffnung		190 mm (7.5")	
Durchschnittliche Luftstromgeschwindigkeit	Zustrom	0.45 m/s (90 fpm)	
	Abwärtsstrom	0.30 m/s (60 fpm)	
Luftstromvolumen	Zustrom	346 cmh (588 cfm)	519 cmh (881 cfm)
	Abwärtsstrom	738 cmh (1254 cfm)	1107 cmh (1880 cfm)
	Abluft	346 cmh (588 cfm)	519 cmh (881 cfm)
	Erforderliche Abluft mit optionaler Kausch Abluftmanschette	538 m ³ /h (317 cfm)	823 m ³ /h (485 cfm)
	Statischer Druck für optionale Kausch Abluftmanschette	31 Pa / 0.12 in H ₂ O	47 Pa / 0.18 in H ₂ O
Typische Effizienz des ULPA-Filters		>99.999% bei 0,1 bis 0,3 Mikron, ULPA gemäß IEST-RP-CC001.3 USA	
		>99.999% bei MPPS, H14 gemäß EN 1822 EU	
Geräuschemission*	NSF / ANSI 49	61.3 dBA	62.5 dBA
	EN 12469	58.3 dBA	59.5 dBA
Intensität der LED-Lampe (Lux)		1400	
Intensität der LED-Lampe (foot-candles)		130	
Werkbankkonstruktion	Hauptteil	1,2 mm (0,05") 18 dick, galvanisch verzinkter Stahl mit weißer, im Ofen gebrannter, antimikrobieller Pulverbeschichtung IsocideTM aus Epoxid-Polyester	
	Arbeitsbereich	1,5 mm (0,06") 16 dick, Edelstahl, Typ 304, mit 4B-Finish	
	Seitenwände (G Reihe)	UV-absorbierendes gehärtetes Glas, 5 mm (0,2"), farblos und transparent	
	Seitenwände (D Reihe)	1,5 mm (0,06") 16 dick, Edelstahl, Typ 304, mit 4B-Finish	
Elektrisch	Werkbank Vollast Ampere (FLA)	9.4 A	12.6 A
	Optionale Steckdosen (FLA)	5 A	
	Wärmebelastung (BTU / Hr)	905	1230
Nomineller Energieverbrauch		265 W	360 W
Nettogewicht**		240 Kg (529 lbs)	366 Kg (807 lbs)
Versandgewicht**		295 Kg (650 lbs)	448 Kg (988 lbs)
Maximale Versandmaße (B x T x H)**		1450 x 820 x 1760 mm (57.1" x 32.3" x 69.3")	2050 x 820 x 1760 mm (80.7" x 32.3" x 69.3")
Versandvolumen, Maximum**		2.09 m ³ (73.8 ft ³)	2.96 m ³ (104.5 ft ³)

*Geräuschemesswert unter Freifeldbedingungen / schalltotter Raum. Der Geräuschemesswert in einem normalen Raum variiert je nach Raumgröße, Anordnung und Hintergrundgeräuschen, kann aber etwa 3-4 dBA über diesen Werten liegen.

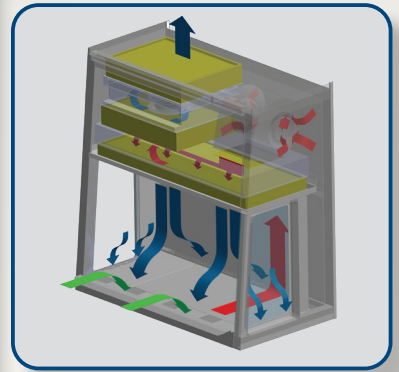
**Nur Werkbank, ohne optionalen Stand.

AC2-D Luftstromdiagramm



- ULPA-gefilterte Luft
- Ungefilterte / potenziell kontaminierte Luft
- Raumluft / Einstömende Luft

AC2-G Luftstromdiagramm



- ULPA-gefilterte Luft
- Ungefilterte / potenziell kontaminierte Luft
- Raumluft / Einstömende Luft

7

Umfassende Leistungstests bei Esco

Jedes von Esco hergestellte Airstream® AC2-Modell wird einzeln getestet, durch Seriennummer dokumentiert und mit den folgenden Testmethoden validiert:

- Zustrom- und Abwärtsstromgeschwindigkeit
- PAO-Aerosolherausforderung für Filterintegrität
- Visualisierung des Luftstrommusters
- Elektrische Sicherheit nach IEC61010-1
- Zusätzliche KI-Discus-Eindämmung und mikrobiologische Tests werden auf Basis statistischer Stichproben durchgeführt

Airstream® bietet das umfangreichste Sortiment an Klasse-II-Werkbänken

Airstream	E Reihe	G Reihe	S Reihe	D Reihe
Seitenwand	Gehärtetes Glas erhöht die Sicht und verhindert bei dem Bediener ein Gefühl des "Eingeschlossenseins"		Einteiliges Edelstahl mit abgerundeten Ecken zur besseren Reinigung. Seitenfangzonen und Unterdruckseitenwände optimieren die Eindämmung	
Arbeitsplatte	Mehrteilig, autoklavierbar		Einteilig aus Edelstahl, auslaufsicher	
Lüftersystem	Einzelgebläse für Zustrom und Abwärtsstrom. Energieeffizient und kostengünstig	Zwei Gebläse für Zustrom und Abwärtsstrom. Redundantes System bietet Schutz im Falle eines Gebläseausfalls.	Einzelgebläse für Zustrom und Abwärtsstrom. Energieeffizient und kostengünstig	Zwei Gebläse für Zustrom und Abwärtsstrom. Redundantes System bietet Schutz im Falle eines Gebläseausfalls.
Abluftfilter	Einzelner ULPA/H14-Filter >99,999 % Effizienz, kostengünstig	Doppelte ULPA/H14-Filter, die > 100x besseren Schutz bieten als ein einzelnes Filtersystem	Einzelner ULPA/H14-Filter >99,999 % Effizienz, kostengünstig	Doppelte ULPA/H14-Filter, die > 100x besseren Schutz bieten als ein einzelnes Filtersystem
Verfügbare Größen	0.6 m (2'), 0.9 m (3'), 1.2 m (4'), 1.5 m (5'), 1.8 m (6')	1.2 m (4'), 1.8 m (6')	0.6 m (2'), 0.9 m (3'), 1.2 m (4'), 1.5 m (5'), 1.8 m (6')	1.2 m (4'), 1.8 m (6')



ESCO LIFESCIENCES GROUP

42 STANDORTE IN 21 LÄNDERN DER WELT



Folgen Sie uns in den sozialen Medien, laden Sie unsere Apps herunter und scannen Sie den QR-Code für weitere Informationen.



@EscoLifesciences



@EscoLifesciences



@EscoLifesci



@Esco



@EscoLifesciences



@EscoLifesciences



Esco Lifesciences



Esco Lifesciences

ESCO

LIFESCIENCES GROUP

Esco Micro Pte. Ltd. • 19 Changi South Street 1 • Singapore 486 777
Tel +65 6542 0833 • mail@escolifesciences.com
www.escolifesciences.com

Esco Technologies, Inc. • 903 Sheehy Drive, Suite F, Horsham, PA 19044, USA
Tel: +1 215-441-9661 • Fax 484-698-7757
eti.admin@escolifesciences.com

Weltweite Büros der Esco Lifesciences Group: Bangladesch | China | Dänemark | Deutschland | Hongkong | Indien | Indonesien | Italien | Japan | Litauen | Malaysia | Myanmar | Philippinen | Russland | Singapur | Südafrika | Südkorea | Taiwan | Thailand | VAE | UK | USA | Vietnam

9010187_Biological Safety Cabinet_A02-G3_vH_German_A4_130824

Esco übernimmt keine Verantwortung für mögliche Fehler in Katalogen, Broschüren und anderen gedruckten Materialien. Esco behält sich das Recht vor, seine Produkte und Spezifikationen ohne vorherige Ankündigung zu ändern. Alle Warenzeichen und Logos in diesem Material sind Eigentum von Esco und den jeweiligen Unternehmen.